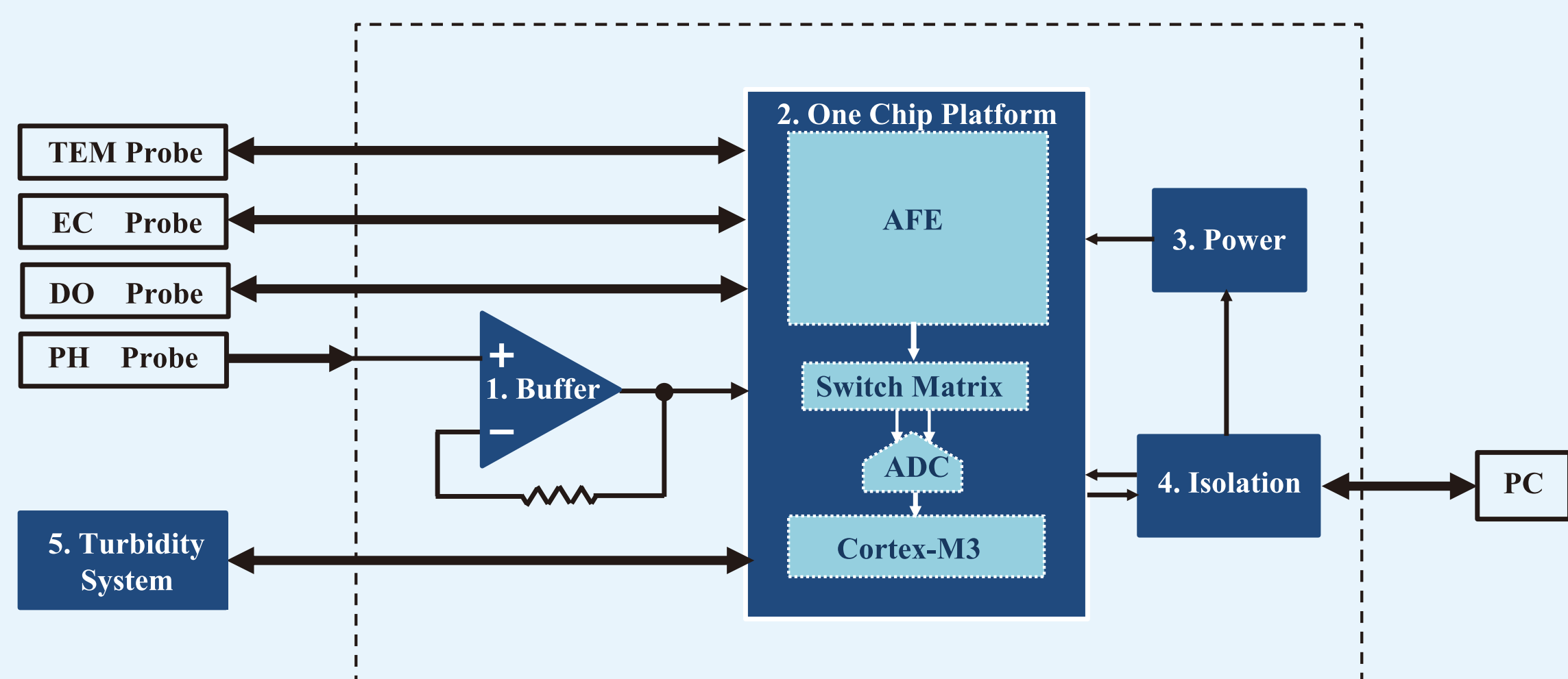
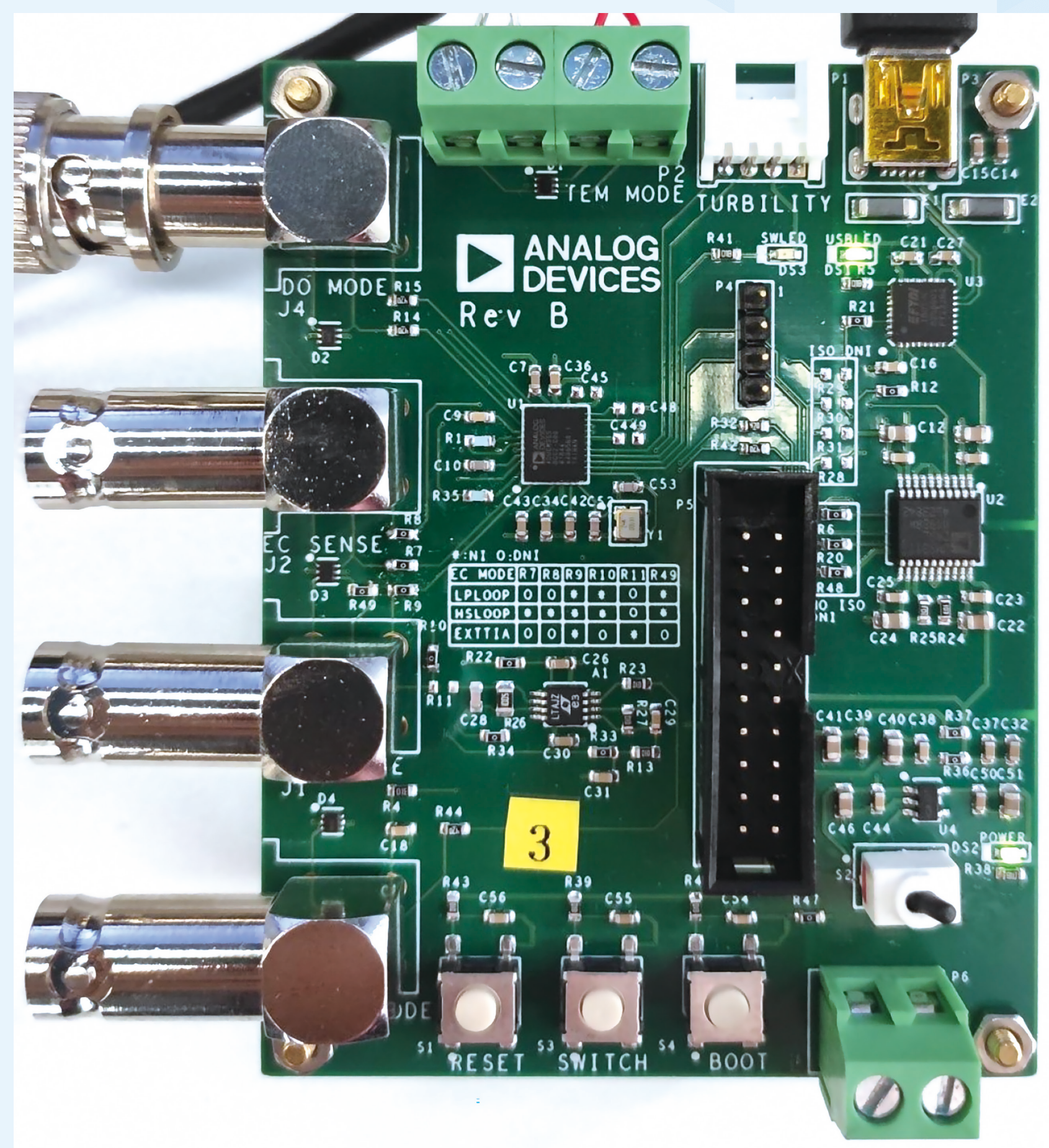




# 多参数水质测量系统方案

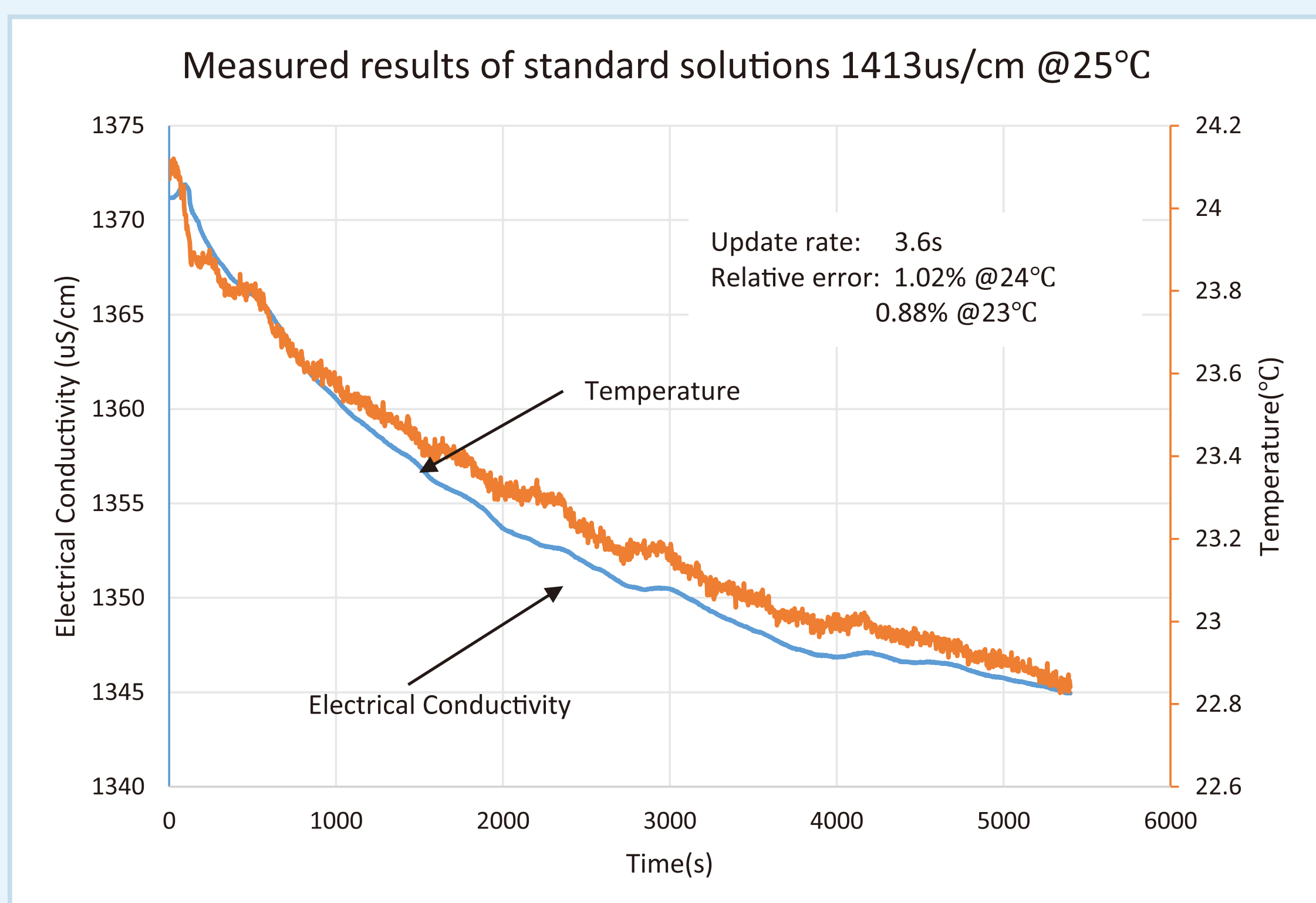
## 演示介绍

ADI 针对水质监测仪提供一款高集成度多参数测量解决方案, 它采用能够控制和测量电化学传感器和生物传感器的强大的片内系统。该产品集成了超低功耗ARM® Cortex™-M3处理器和多通道模拟前端, 可以同时连接多个电极并通过对状态机编程循环测量多个参数。它可通过单个平台实现五个参数的监控测量, 包括TEM (温度)、DO (溶解氧)、EC (电导率)、pH和浊度。



## 应用场合

- ▶ 水质检测
- ▶ 气体检测



## 评估板核心价值

- ▶ 与多个独立测量环路集成的单平台多参数检测
- ▶ 系统校准能力和自适应参数调整
- ▶ 探头诊断能力 (pH探头阻抗测量) 和探头数字化参考设计
- ▶ 低功耗、小尺寸和高精度
- ▶ 特别适合通过ADuCM355测量的便携式应用
- ▶ 电源和数字接口隔离